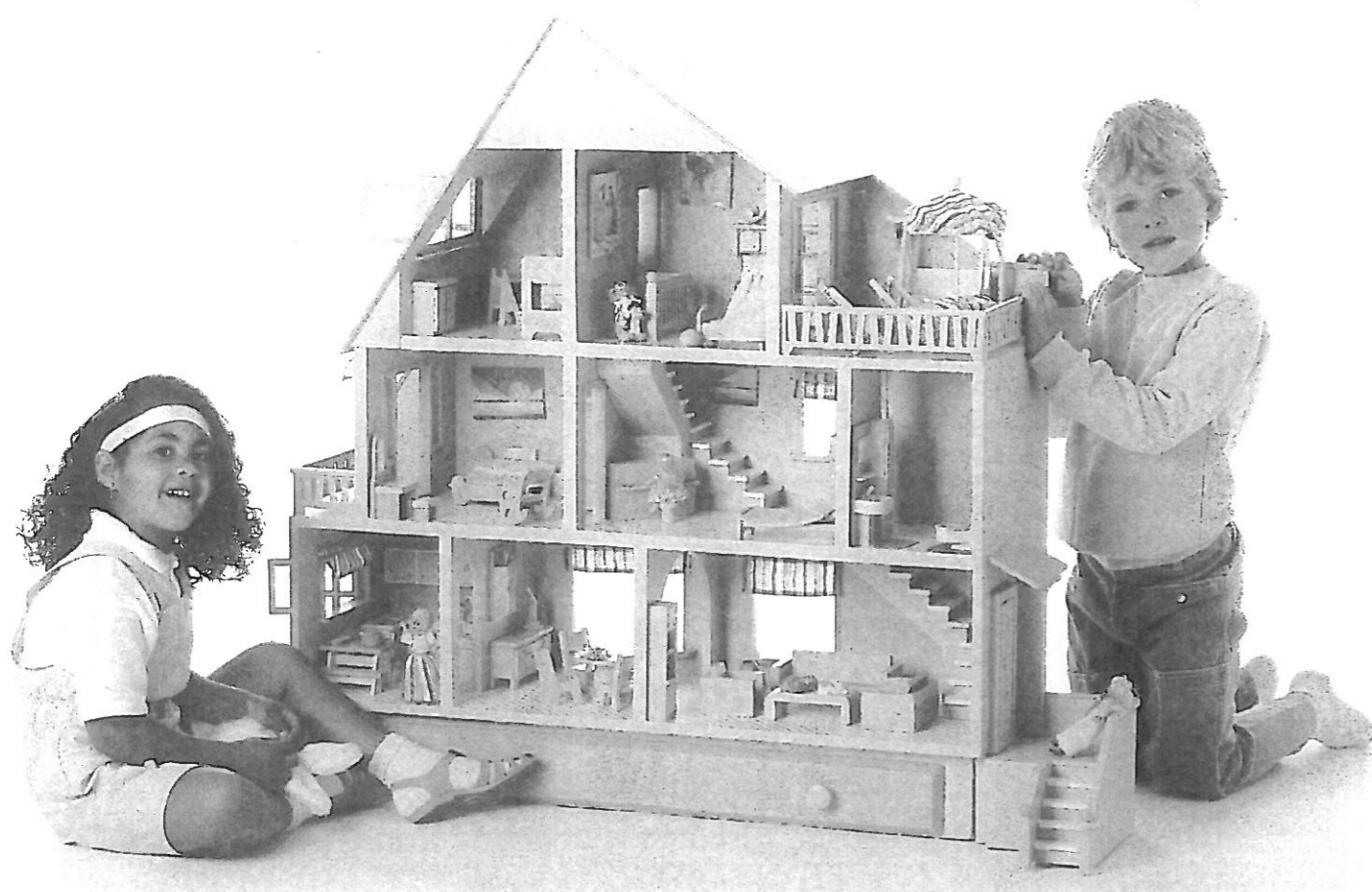


# Poppenhuis



## Werkwijze poppenhuis

### Frame

Teken de onderdelen A, B, C, D, E, F, L, M, O, P en Q af volgens tekening. Zaag de onderdelen uit met een figuurzaag of decoupeerzaag, voorzien van een fijne zaag (om het afbrokkelen van de zijanten tegen te gaan). Lijm en schroef met spaanplaatschroeven de onderdelen A, B, C en D op de grondplaat N. Lijm en schroef daarna de onderdelen E, F, G, H en J op de eerste verdiepingsplaat O en de onderdelen K, L en M op de tweede verdiepingsplaat P. De maten tussen de platen staan vermeld in de tekening voor-aanzicht frame en de bevestiging in tekening 1. De begane grondplaat en de eerste en de tweede verdieping worden met deuken en spaanplaatschroeven op elkaar bevestigd (zie tekening 1).

### Trap

Hoewel er een verschil is tussen de 2 trappen die de verdiepingen verbinden (bij trap 1 bestaat de eerste steek uit 3 treden en bij trap 2 uit 4 treden), is de constructie hetzelfde. Ook het totaal aantal treden per trap blijft gelijk (11 treden). Maak de 2 trappen volgens tekening. De bovenste treden BD en BQ lopen gelijk met de verdiepingsvloeren. Zaag de trapplaten BA, BB, BN en BO uit en lijm de trappen in elkaar (zie tekening 4 en 5). Bevestig de 2 trappen in het poppenhuis.

### Vervolg frame

Schroef dan de achterplaat Q met lijm en spaanplaatschroeven tegen de achterkant van het frame. Vijl de schuine kanten van K, L en M zo schuin dat het schuine vlak van deze onderdelen overeenkomt met de schuine lijn van de achterplaat Q.

### Dak

Zaag in de dakplaat AB het gat voor de dakkapel. Neem de schuine lijnen (nok van de achterplaat Q) over op de dakplaat AF en zaag de plaat uit (zie tekening 2). Maak de kleine dakplaat AF op dezelfde wijze passend (zie tekening 2). Lijm en spijker de dakplaten AA en AB, gelijklopend met de achterkant, op de achterplaat Q en de tussenplaten K, L en M. Aan de voorzijde steken deze dakplaten  $\pm 18$  mm over. Lijm en spijker de grote dakplaat AF tegen de tussenplaat L en de dakplaten AA en AB (zie tekening 2). Lijm en spijker dan de kleine dakplaat AF tegen de tussenplaat K, de dakplaat AB en de tweede verdiepingsplaat P en de daklatten AC, AD en AE op de achterplaat Q. Deze latten steken aan de voorzijde  $\pm 8$  mm over (zie tekening 2).

### Dakkapel

Teken de platen AG, AH, AJ en AL af en zaag ze volgens tekening uit. Om de scharnieren voor de 2 ramen AJ te kunnen maken,

worden ze in het kozijn AL geplaatst. Boor dan aan de boven- en aan de onderkant een gat ( $\pm 18$  mm diep). Zie de 2 hartlijnen in tekening 3. De dikte van de boor is de dikte van de spijker die dient als scharnier. De kop van de spijker valt in het kozijn AL (zie doorsnede A-A). Gaat het raam niet goed open, vijl dan de zijkant, waar het scharnier zit, een beetje rond. Lijm het kozijn AL tussen de 2 zijplaten AH. Lijm de vensterbank AG tegen de onderkant. Werk het geheel af en lijm het in het gat van de dakplaat AB (zie doorsnede A-A). Lijm de raamlat AK zo aan de binnenkant van de dakkapel dat de 2 ramen maar naar één kant gedraaid kunnen worden (zie doorsnede A-A). Vijl aan het dak AM een schuine kant en lijm het daarna op de dakplaat (zie doorsnede A-A).

### Keukenraam

Zaag de onderdelen CA, CD en CE uit zoals op de tekening staat aangegeven. De scharnieren van de ramen worden op dezelfde wijze gemaakt als die van de dakkapel (zie tekening 3 en doorsnede A-A). Vijl daarna de schuine kanten van het kozijn CE. Lijm de vensterbank CA in het gat van de zijplaat A (zie doorsnede keukenraam). Lijm de afdekplaten CF en CG zo dat deze aan de buitenkant gelijk lopen met de zijplaat A (zie doorsnede keukenraam). Lijm het kozijn dan tegen de zijplaat A en de afdekplaten CF en

CG (zie doorsnede keukenraam). Plaats de 2 ramen CD en maak deze zo dat ze goed open en dicht kunnen. Om te voorkomen dat de 2 spijkers, die aan de onderkant als scharnier dienen, uit het kozijn vallen, wordt de vensterbank CC tegen het kozijn gelijmd (zie doorsnede keukenraam). Lijm de raamlat CB zo tegen de middenstijl van het kozijn CE dat de 2 ramen maar naar één kant gedraaid kunnen worden.

### Voordeur

Zaag de onderdelen DA, DB en DE uit zoals op de tekening staat aangegeven. Boor in de deurplaat DA een gat van 6 mm en 7 mm diep voor de deukel DJ die dient als bel. Boor in de voordeur DB een gat van 6 mm voor de deukel DH, die dient als deurknop (zie doorsnede B-B). Plaats de voordeur DB in de deurplaat DA. Boor, op de plaats waar in de tekening voor-aanzicht voordeur de hartlijnen getekend staan, aan de boven- en onderkant een gat. Dit gat heeft de dikte van de spijker van  $\pm 25$  mm lang, die als scharnier dient. Boor het gat zo diep dat de kop van de spijker in de deurplaat DA valt (zie doorsnede B-B). Om te voorkomen dat deze spijker aan de onderkant uit het kozijn valt, wordt daar de deurlat DC op gelijmd. Lijm de afdekplaten DF en DG zo in het gat van de voordeur (zijplaat D) dat ze aan de buitenkant gelijk lopen (zie doorsnede B-B). Lijm de deurplaat DA tegen de zijplaat D zoals in de doorsnede B-B staat aangegeven. Bevestig de zijplaat DE (zie voor-aanzicht deur). Vijl aan de plaat DD een schuine kant zodat deze mooi aansluit tegen de zijplaat D (zie doorsnede B-B).

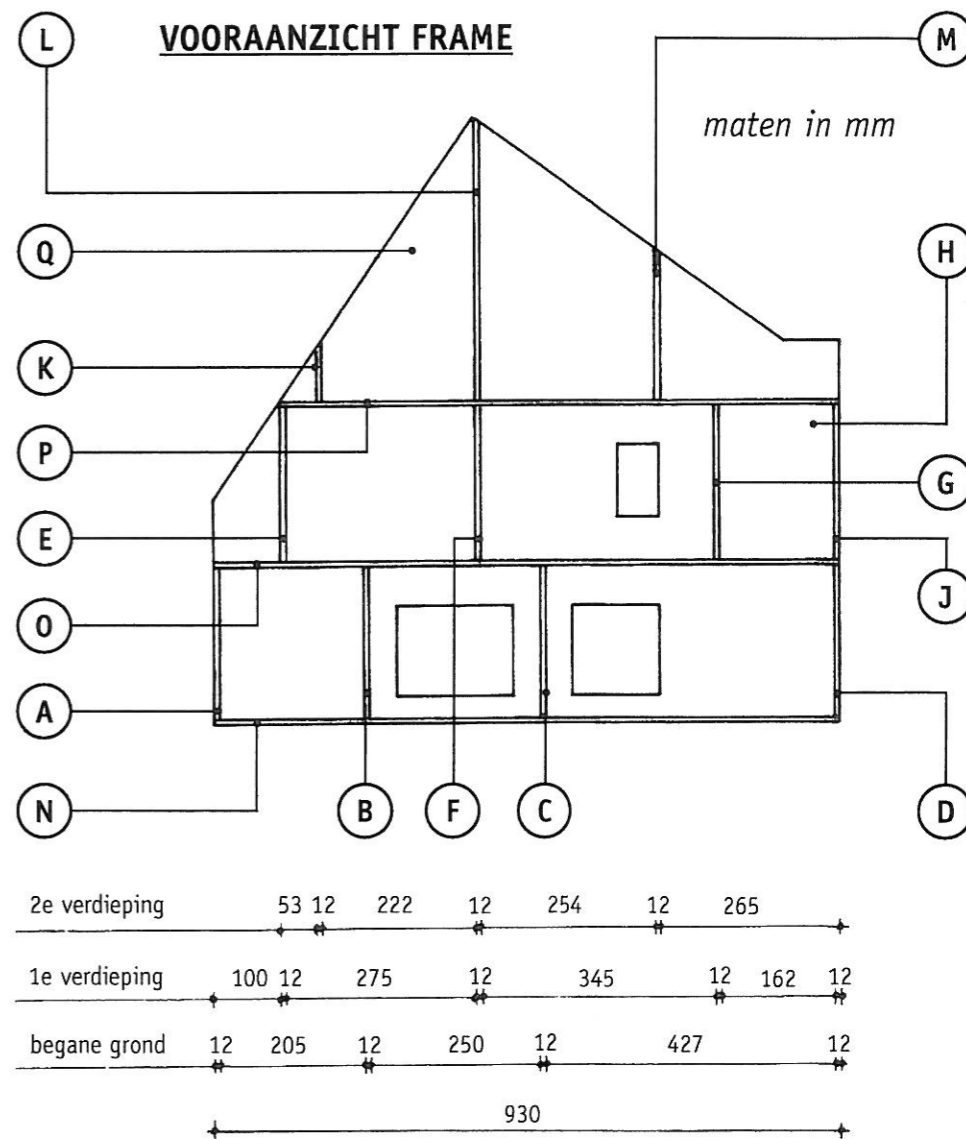
### Balustrade, balkon en dakterras

Maak op de balustrades EA van het balkon en van het dakterras een verdeling van de spijlen en teken deze verdeling over de aangegeven lengtes (A, B, C en D) af (zie tekening 6). Boor in de 6 verstevigingslatjes EB een gat van 6 mm en 10 mm diep voor een deukelverbinding met de eerste verdiepingsplaat O en de tweede verdiepingsplaat P. Lijm de 6 verstevigingslatjes EB tegen de balustrades EA (A, B, C en D). Neem daarna de gaten van de 6 verstevigingslatjes EB met behulp van centreerpennen over op de eerste verdiepingsplaat O en de tweede verdiepingsplaat P. Boor deze gaten 6 mm diep. Lijm de 2 balustrades EA op het balkon en het dakterras. Zaag het hoekprofiel EH op lengte zodat deze op de 2 balustrades past en lijm het erop vast (zie tekening 6). Lijm de afdekplaten EC, ED, EE, EF en EG zoals in tekening 7 staat aangegeven in de zijplaat E (balkon/slaapkamer) en de tussenplaat M (slaapkamer 4/dakterras).

### Balustrade trap 1

Zaag de balustrade FA uit zoals op de tekening staat aangegeven. Boor in de boven- en in de onderkant van de verstevigingspaal FB een gat van 6 mm en 10 mm diep voor een deukelverbinding met de eerste verdiepingsplaat O en de houten bal FE. Zaag in de verstevigingspaal FB over de lengte een gleuf van 4 mm breed en 4 mm diep voor de balustrade FA kant C (zie bovenaanzicht trap 1). Bevestig de afdekplaat FC tegen de tussen-

plaat H. Neem met behulp van een centreerpen het gat in de verstevigingspaal FB over op de eerste verdiepingsplaat O. Lijm de verstevigingspaal FB (met de balustrade FA) met een deukel op de eerste verdiepingsplaat O en tegen de afdekplaat FC (zie doorsnede D-D en bovenaanzicht trap 1). Boor in de bal FE een gat van 6 mm 5 mm diep en lijm deze met een deukel op de verstevigingspaal FB. Lijm het hoekprofiel FD op de balustrade FA (zie doorsnede D-D).



D71003

DoehetZelf  
wonen

DIT IS EEN UITGAVE  
VAN DOEHETZELF WONEN

## Poppenhuis

Hoewel de uiterste voorzichtigheid is betracht bij het samenstellen van deze tekening voor de Bouwtekeningservice, stelt de redactie zich niet aansprakelijk voor eventuele onvolkomenheden. Controleer de gegevens alvorens tot aanschaf van de materialen over te gaan.

Ontwerp en productie: Frans Heeren ©Frans Heeren / VNU Tijdschriften

## Balustrade trap 2

Zaag de balustrades GA en GB uit zoals op tekening staat aangegeven. Boor in de bovenkant van de verstevigingspaal GC een gat van 6 mm en 10 mm diep voor een deuvelfverbinding met de houten bal GG. Zaag in de verstevigingspaal GC over de lengte een gleuf van 4 mm breed en 4 mm diep voor de balustrade GA (zie bovenaanzicht trap 2). Bevestig de afdeklatten GD en GE in de doorgang van slaapkamer 3 naar 4 (zie bovenaanzicht trap 2). Lijm de balustrades GA en GB zoals getekend staat in de doorsnede C-C vast in het trapgat van de tweede verdieplingsplaat P (let op de letters A en B). Lijm de verstevigingspaal GC vast op de balustrade GA. Boor in de bal GG een gat van 6 mm en 5 mm diep en lijm deze met een deugel op de verstevigingspaal GC. Lijm het hoekprofiel GF op de balustrades GA en GB.

## Afwerkplaten

Zaag de vensterbanken HG, HH en HJ uit volgens tekening en lijm ze op de openingen (ramen) van de achterplaat Q. Zet de afwerkplaten HA, HB en HC met de achterkant gelijk in deze ramen vast. Bevestig de afwerkplaat HD tegen de tussenplaat G en afwerkplaten HE tegen de tussenplaat F. Deze platen steken aan beide kanten 2 mm uit. Tegen de kopse kanten van het frame worden de multiplex afwerkplaten HF aangebracht. Bevestig eerst de horizontale latten. Zet daar, op de tussen- en de zijplaten, de verticale latten tussen vast. Vijl de afwerkplaten die tegen de zijplaten bevestigd worden, hiermee gelijk. De luifel HK bestaat uit 2 multiplex plaatjes waarin, op de aangegeven stippen, gaten van 3 mm diep voor het rondhout HL worden geboord. Tekenen de vorm van de luifel af op het plaatje HK en zaag deze vorm uit. Boor dan de gaten voor de deuvelfverbinding met de zijplaat E. Lijm de luifel in elkaar. Lijm de luifel daarna met deuvels boven de balkondeur van de zijplaat E (zie tekening 8). Breng op de luifel een stukje stof aan.

## Trap voordeur

Zaag de platen JA, JB, JD en JE uit volgens tekening. Lijm de trapplaat JD met de achterkant gelijk tegen de leuningplaat JB (zie tekening 9). Zet de leuningplaten JA en JC tegen

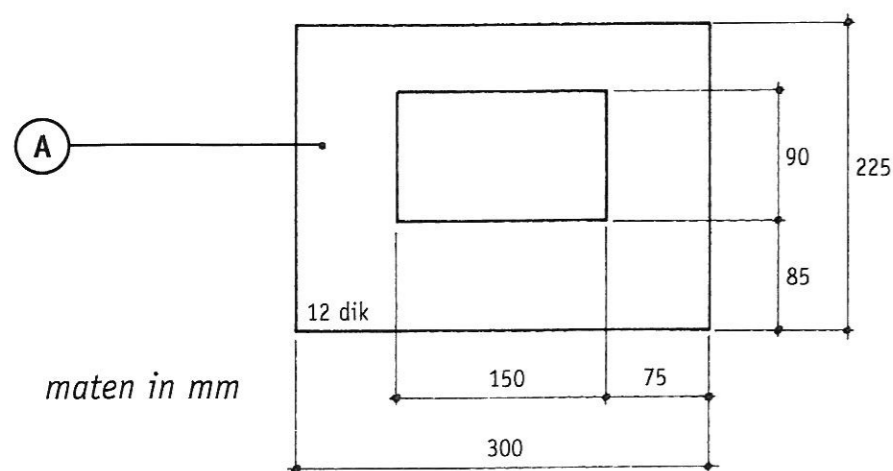
elkaar vast. Lijm de andere trapplaat JD met de kopkant tegen de leuningplaten JA en JC (zie tekening 9). Lijm de stootplaten JJ en JK en de treden JH op de trapplaat JD. Lijm vervolgens het geheel in elkaar zoals staat aangegeven in tekening 9. Boor in de 2 verstevigingspalen JL en de houten ballen JM gaten van 6 mm voor de deuvelfverbinding met elkaar. Zaag over de lengte van de 2 verstevigingspalen JL een gleuf van 6 mm breed en 4 mm diep. Lijm de leuningplaten JA en JB in deze gleuf (zie tekening 9). Lijm de 2 ballen JM met een deugel op de 2 verstevigingspalen JL vast. Lijm op de kanten van de leuningplaten JA, JB en JV het hoekprofiel JN (zie tekening 9).

## Lade

Zaag in de voor- en in de achterplaat KB (lade-ombouw) en in de achterplaat KG (lade) de uitsparing voor de verbinding met de zijplaten KC (lade-ombouw) en KH (lade). Tekenen op de voorplaat KB het gat voor de lade af en zaag dit gat uit. Vijl aan het voorfront KJ rondom een schuine kant en bevestig de 2 meubelknoppen KK. Lijm de lade en de lade-ombouw in elkaar (zie tekening 10). Bevestig het voorfront KJ, in het midden van de lade, met deuvels op de zijplaten KH. Lijm zonodig, ter versteviging, op de bodemplaat KF en tegen het voorfront KJ in de lade een afvallatje.

## Afwerking kleur

Schuur het hele poppenhuis goed. Schilder het hele poppenhuis, behalve de vloeren, met witte grondverf. Schuur het daarna opnieuw heel goed. Het poppenhuis is in 4 kleuren (Flexa) geschilderd:  
- Roze AO.15.65 is gebruikt voor het dak, het voorfront van de lade, het afdak van de voordeur en de 2 houten ballen bij de trap.  
- Blauw RO.20.70 is gebruikt voor de afdeklatten, de balustrades, de ramen, de hoekplaatjes en de meubelknoppen van de lade.  
- Wit ON.00.85 is gebruikt voor de treden van de trappen.  
- De rest van het poppenhuis is in grijs ON.00.69 geschilderd.  
Op de vloeren is witte vinyl gelijmd met een smalle diagonale grijze streep.



## FRAME

### Spaanplaat/MDF:

- A - 1 zijplaat keuken 12 x 225 x 300 mm
  - B - 1 tussenplaat keuken/woonkamer 12 x 225 x 300 mm
  - C - 1 tussenplaat woonkamer 12 x 225 x 300 mm
  - D - 1 zijplaat voordeur 12 x 225 x 300 mm
  - E - 1 zijplaat balkon/slaapkamer 1, 12 x 225 x 300 mm
  - F - 1 tussenplaat slaapkamer 1/ slaapkamer 2, 12 x 225 x 300 mm
  - G - 1 tussenplaat slaapkamer 2/badkamer 12 x 120 x 225 mm
  - H - 1 tussenplaat badkamer/trap 12 x 174 x 225 mm
  - J - 1 zijplaat badkamer 12 x 225 x 300 mm
  - K - 1 tussenplaat dak 12 x 85 x 300 mm
  - L - 1 tussenplaat slaapkamer 3/ slaapkamer 4, 12 x 300 x 405 mm
  - M - 1 tussenplaat slaapkamer 4/dakterras 12 x 225 x 300 mm
  - N - 1 grondplaat 12 x 300 x 930 mm
  - O - 1 eerste verdieplingsplaat 12 x 300 x 930 mm
  - P - 1 tweede verdieplingsplaat 12 x 300 x 830 mm
  - Q - 1 achterplaat 12 x 891 x 930 mm
- diversen:**  
- spaanplaatschroeven ± 30 mm lang  
- deuvels ø6 x 20 mm

## DAK

### berken multiplex:

- AA - 1 dakplaat kort 6 x 330 x 375 mm
- AB - 1 dakplaat lang 6 x 330 x 530 mm
- AC - 1 dakplaat balkon 6 x 20 x 160 mm
- AD - 1 dakplaat (lang) dakterras 6 x 20 x 200 mm
- AE - 1 dakplaat (kort) dakterras 6 x 20 x 80 mm
- AF - 1 dakplaat voor 6 x 160 x 350 mm en 1 dakplaat voor (klein) 6 x 65 x 97 mm

## DAKKAPEL

### berken multiplex:

- AG - 1 vensterbank 4 x 15 x 250 mm
  - AH - 2 zijplaten 4 x 70 x 95 mm
  - AJ - 2 ramen 6 x 74 x 85 mm
  - AK - 1 raamlat 6 x 13 x 202 mm
  - AL - 1 kozijn 9 x 95 x 202 mm
  - AM - 1 dak 9 x 85 x 226 mm
- diversen:**  
- 4 spijkers ± 15 mm lang (scharnier)

## TRAP 1 (BEGANE GROND NAAR EERSTE VERDIEPING)

### berken multiplex:

- BA - 2 trapplaten groot 6 x 231 x 250 mm

- BB - 2 trapplaten klein 6 x 59 x 75 mm
- BC - 9 treden 6 x 28 x 80 mm
- BD - 1 bovenste trede 6 x 28 x 75 mm
- BE - 1 trede platform 6 x 78 x 80 mm
- BF - 9 stootplaten 6 x 21,5 x 63 mm
- BG - 1 stootplaat eerste trede 6 x 16 x 63 mm
- BH - 1 tussenplaat 6 x 59 x 63 mm
- BJ - 1 tussenplaat 6 x 63 x 80,5 mm
- BK - 1 tussenplaat 6 x 63 x 200 mm
- BL - 1 tussenplaat 6 x 45 x 63 mm
- BM - 1 tussenplaat 6 x 62 x 63 mm

## TRAP 2 (EERSTE VERDIEPING NAAR TWEEDE VERDIEPING)

### berken multiplex:

- BN - 2 trapplaten groot 6 x 225 x 234 mm
- BO - 2 trapplaten klein 6 x 80,5 x 100 mm
- BP - 9 treden 6 x 28 x 80 mm
- BQ - 1 bovenste trede 6 x 28 x 75 mm
- BR - 1 trede platform 6 x 78 x 80 mm
- BS - 9 stootplaten 6 x 21,5 x 63 mm
- BT - 1 stootplaat eerste trede 6 x 16 x 63 mm
- BU - 1 tussenplaat 6 x 63 x 80,5 mm
- BV - 1 tussenplaat 6 x 63 x 102 mm
- BW - 1 tussenplaat 6 x 63 x 83,5 mm
- BX - 1 tussenplaat 6 x 63 x 170 mm
- BY - 1 tussenplaat 6 x 45 x 63 mm

## KEUKENRAAM

### berken multiplex:

- CA - 1 vensterbank 4 x 25 x 180 mm
  - CB - 1 raamlat 4 x 10 x 15 mm
  - CC - 1 vensterbank buiten 4 x 15 x 158 mm
  - CD - 2 ramen 6 x 61 x 77 mm
  - CE - 1 kozijn 9 x 98 x 158 mm
- vurenhout:**  
CF - 2 afdeklatten 8 x 14 x 78 mm  
CG - 1 afdeklat 8 x 14 x 150 mm
- diversen:**  
- 4 spijkers ± 15 mm lang (scharnier)

## VOORDEUR

### berken multiplex:

- DA - 1 deurplaat 12 x 88 x 192 mm
  - DB - 1 voordeur 9 x 63 x 167 mm
  - DC - 1 deurlat 4 x 12 x 88 mm
  - DD - 1 afdak 6 x 80 x 140 mm
  - DE - 1 zijplaat 6 x 60 x 250 mm
- vurenhout:**  
DF - 2 afdeklatten 8 x 14 x 164 mm  
DG - 2 afdeklatten 8 x 14 x 80 mm
- diversen:**  
- 2 spijkers ± 25 mm lang (scharnier)  
DH - 1 deurknop (deugel) ø6 x 20  
DJ - 1 bel (deugel) ø6 x 10

# Materiaallijst poppenhuis

## BALUSTRADE BALKON + DAKTERRAS

### berken multiplex:

- EA - 1 balustrade dakterras 4 x 60 x 260 mm (A)
- 1 balustrade dakterras 4 x 60 x 291 mm (B)
- 1 balustrade balkon 4 x 60 x 95 mm (C)
- 1 balustrade balkon 4 x 60 x 291 mm (D)

### vurenhout:

- EB - 6 verstevigingslatten 10 x 10 x 60 mm
  - EC - 2 afdeklatten 8 x 16 x 200 mm
  - ED - 4 afdeklatten 8 x 16 x 177 mm
  - EE - 4 afdeklatten 8 x 16 x 117 mm
  - EF - 4 afdeklatten 8 x 16 x 27 mm
  - EG - 4 afdeklatten 8 x 16 x 114 mm
- diversen:**  
EH - 1 hoekprofiel 6 x 6 x 1000 mm (zie tekening)  
- 6 deuvels ø6 x 15 mm

## BALUSTRADE TRAP 1

### berken multiplex:

- FA - 1 balustrade 4 x 64 x 70 mm
- vurenhout:**  
FB - 1 verstevigingspaal 10 x 10 x 80 mm  
FC - 1 afdeklat 8 x 16 x 225 mm
- diversen:**  
FD - 1 hoekprofiel 6 x 6 x 64 mm (zie tekening)  
FE - 1 houten bal ± ø14 mm  
- 2 deuvels ø6 x 15 mm

## BALUSTRADE TRAP 2

### berken multiplex:

- GA - 1 balustrade groot 4 x 82 x 141 mm
  - GB - 1 balustrade klein 4 x 82 x 81 mm
- vurenhout:**  
GC - 1 verstevigingspaal 10 x 10 x 80 mm  
GD - 2 afdeklatten 8 x 16 x 172 mm  
GE - 1 afdeklat 8 x 16 x 80 mm
- diversen:**  
GF - 1 hoekprofiel 6 x 6 x 225 mm (zie tekening)  
GG - 1 houten bal ± ø14 mm  
- 12 deuvels ø6 x 15 mm

## AFWERKLATTEN

### vurenhout:

- HA - 1 afdeklat grootste raam begane grond 8 x 14 x 170 mm en 2 afdeklatten 8 x 14 x 126 mm
- HB - 1 afdeklat kleinste raam begane grond 8 x 14 x 130 mm en 2 afdeklatten 8 x 14 x 126 mm
- HC - 1 afdeklat raam 1e verdieping 8 x 14 x 60 mm en afdeklatten 8 x 14 x 91 mm
- HD - 1 afdeklat tegen tussenplaat G, 8 x 16 x 225 mm

- HE - 1 afdeklat tegen tussenplaat F, 8 x 16 x 80 mm en 2 afdeklatten 8 x 16 x 172 mm

### berken multiplex:

- HF - 1 afdeklat frame 4 x 16 x 5000 mm
  - HG - 1 vensterbank grootste raam begane grond 6 x 35 x 190 mm
  - HH - 1 vensterbank kleinste raam begane grond 6 x 35 x 150 mm
  - HJ - 1 afdeklat vensterbank raam eerste verdieping 6 x 20 x 70 mm
  - HK - 2 zijstukken luifel 9 x 30 x 60 mm
- diversen:**  
HL - 3 rondhout ø4,5 x 226 mm (voor luifel)  
- 4 deuvels ø6 x 15 mm (voor luifel)

## TRAP VOORDEUR

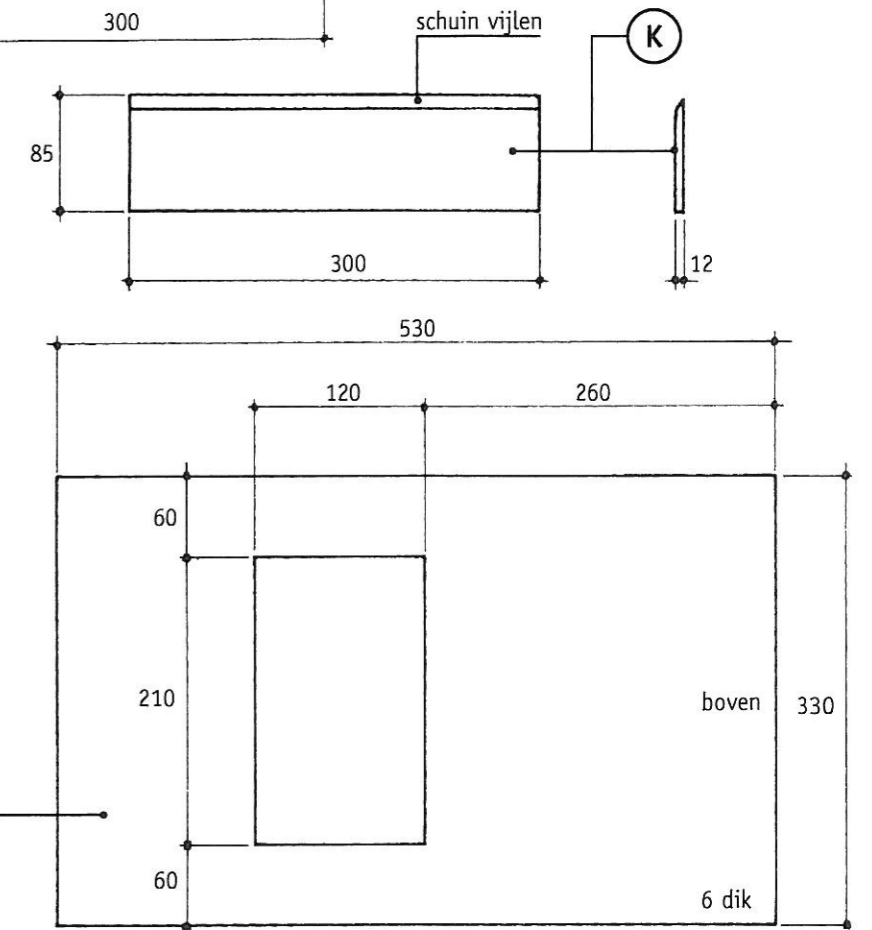
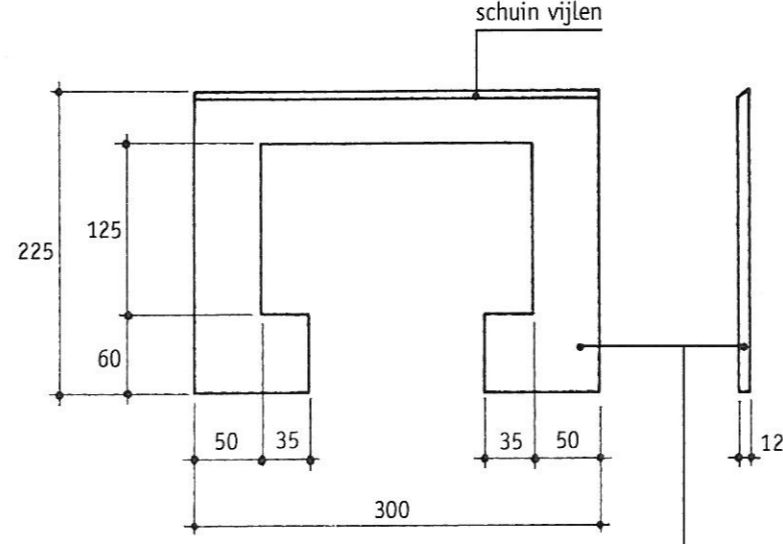
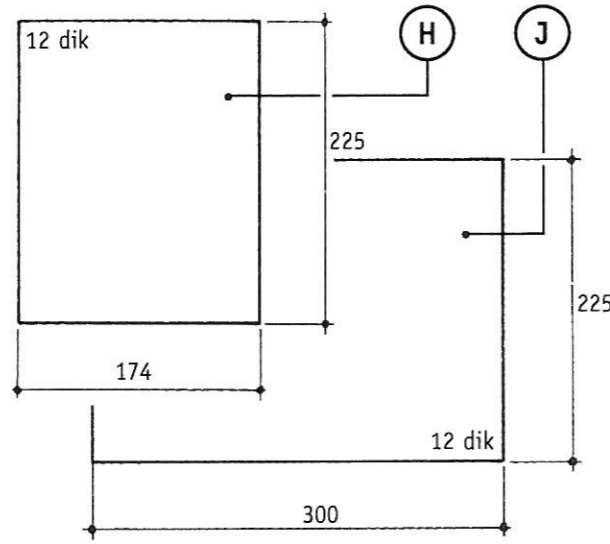
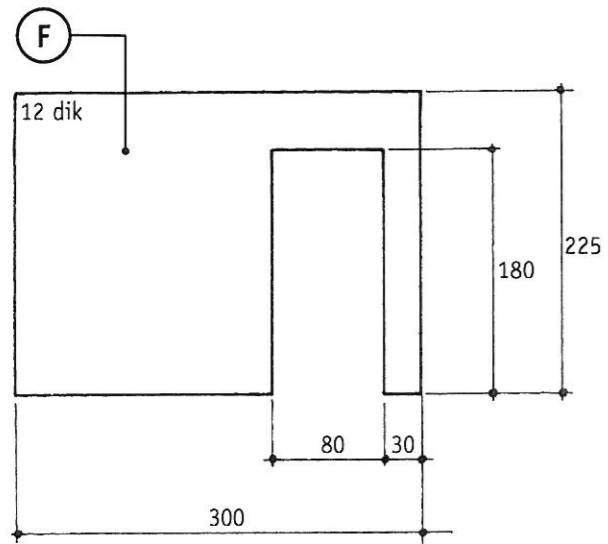
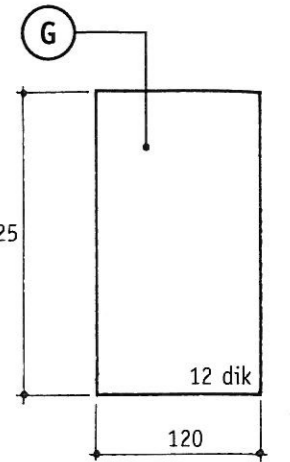
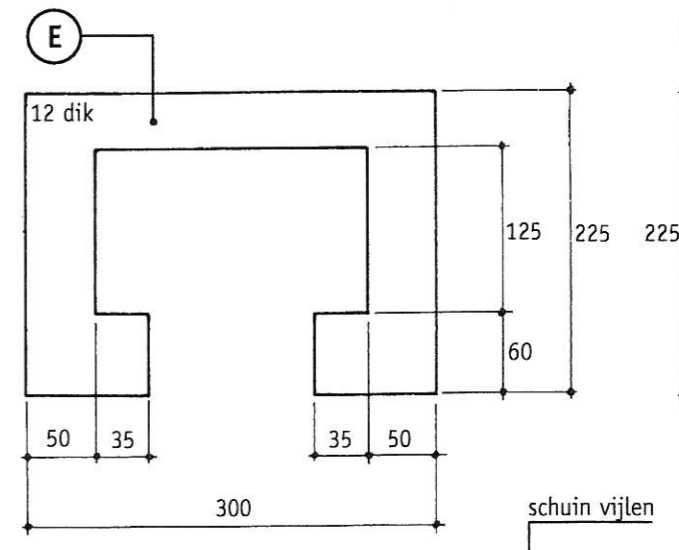
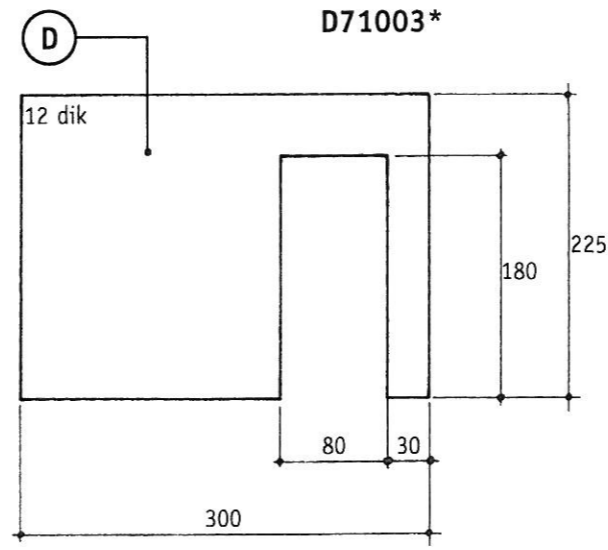
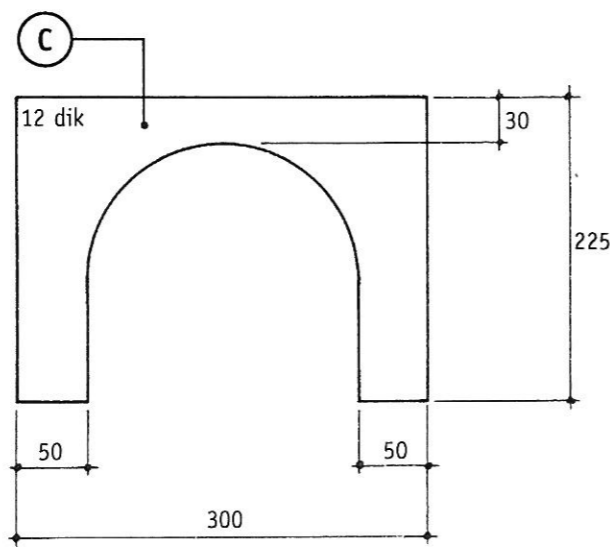
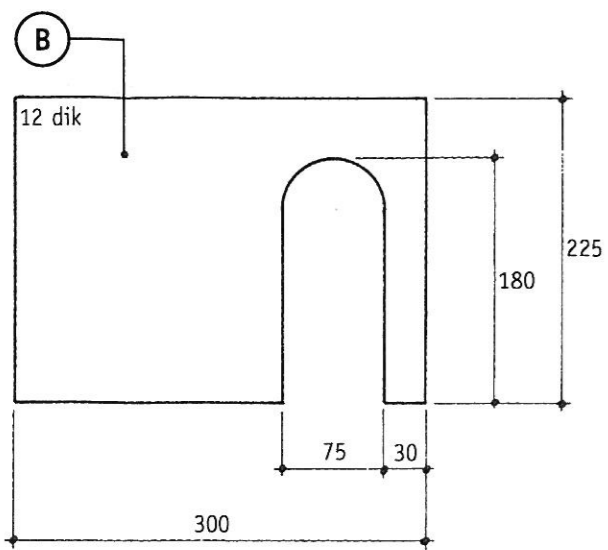
### berken multiplex:

- JA - 1 leuningplaat groot 6 x 158 x 256 mm
  - JB - 1 leuningplaat klein 6 x 108 x 250 mm
  - JC - 1 leuningplaat achter 6 x 150 x 158 mm
  - JD - 2 trapplaten 6 x 102 x 216 mm
  - JE - 1 platform 6 x 150 x 150 mm
  - JF - 1 zijplaat klein 6 x 69 x 102 mm
  - JG - 1 zijplaat groot 6 x 102 x 144 mm
  - JH - 4 treden 6 x 28 x 75 mm
  - JJ - 4 stootplaten 6 x 21,5 x 75 mm
  - JK - 1 stootplaat 6 x 16 x 75 mm
- vurenhout:**  
JL - 2 verstevigingspalen 12 x 12 x 55 mm
- diversen:**  
JM - 2 houten ballen ± ø14 mm  
JN - 1 hoekprofiel 6 x 6 x 500 mm  
- 2 deuvels ø6 x 20 mm

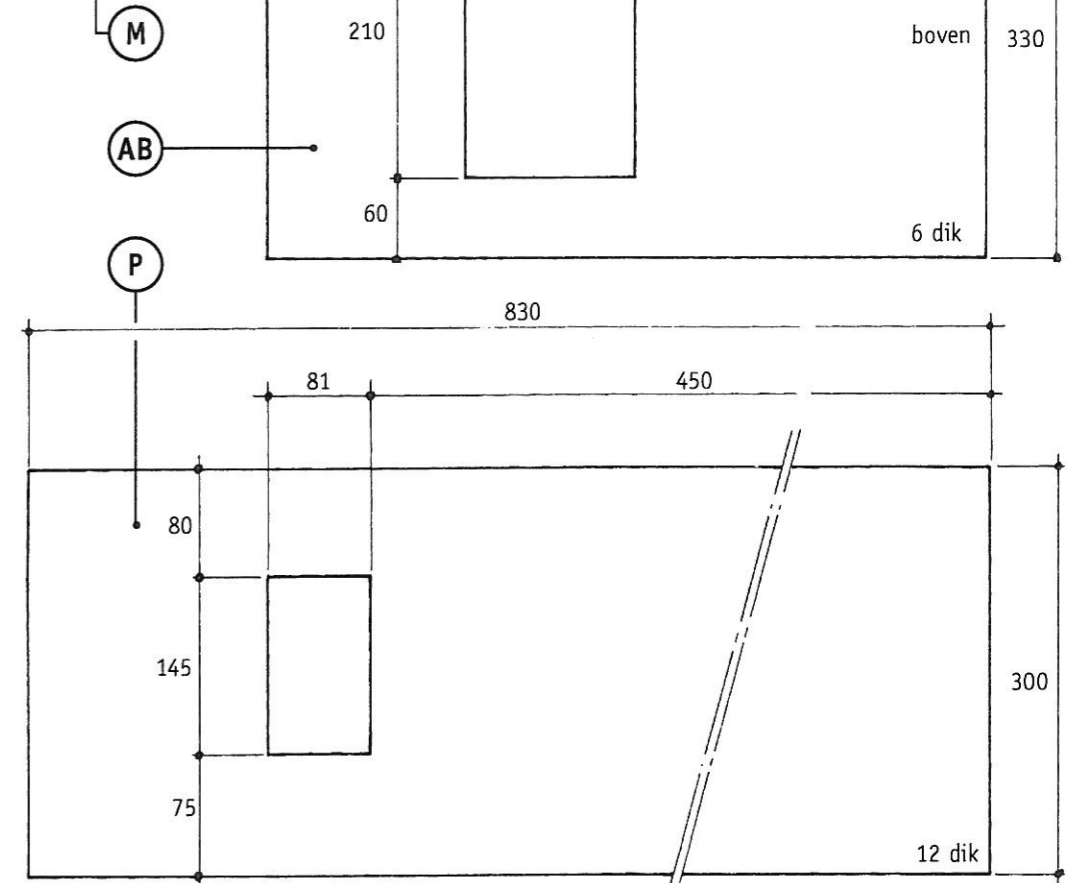
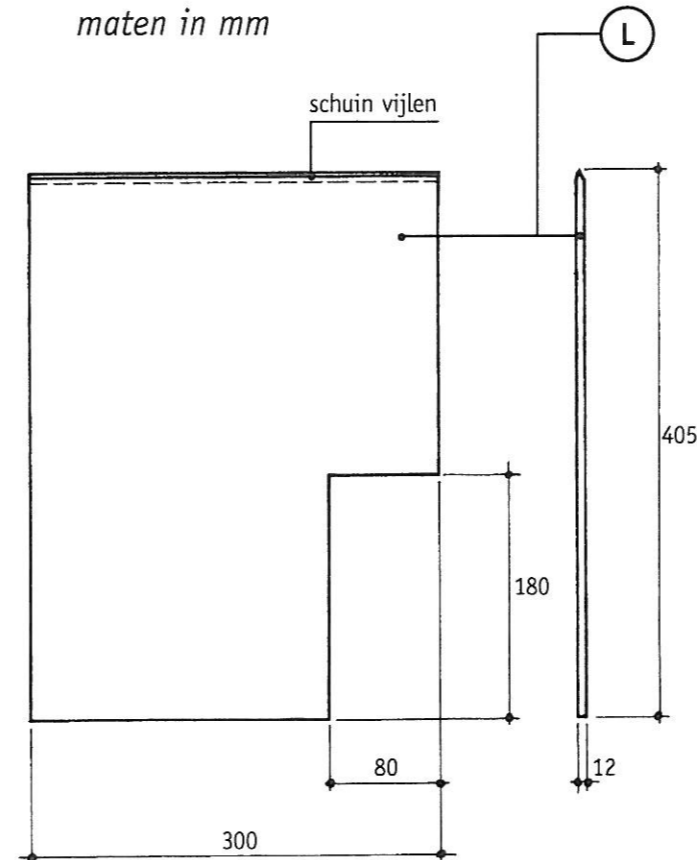
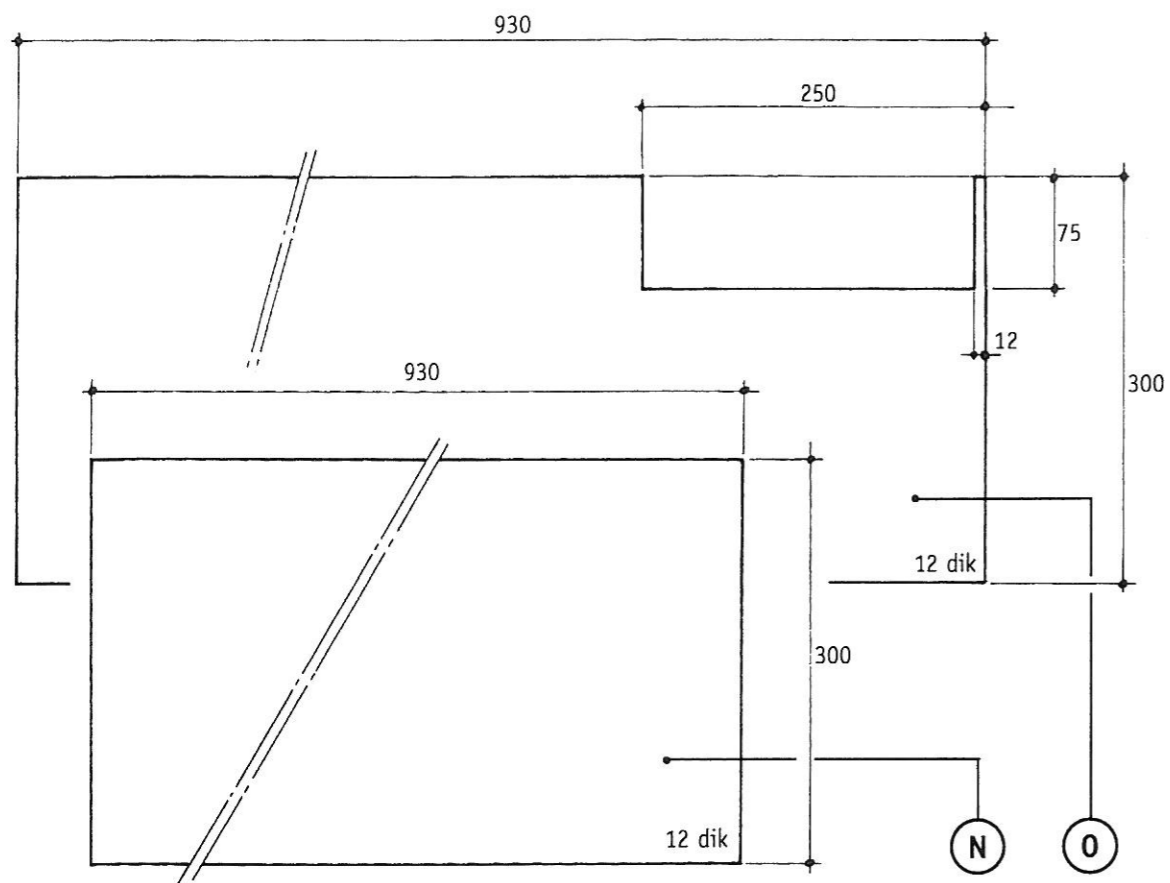
## LADE

### berken multiplex:

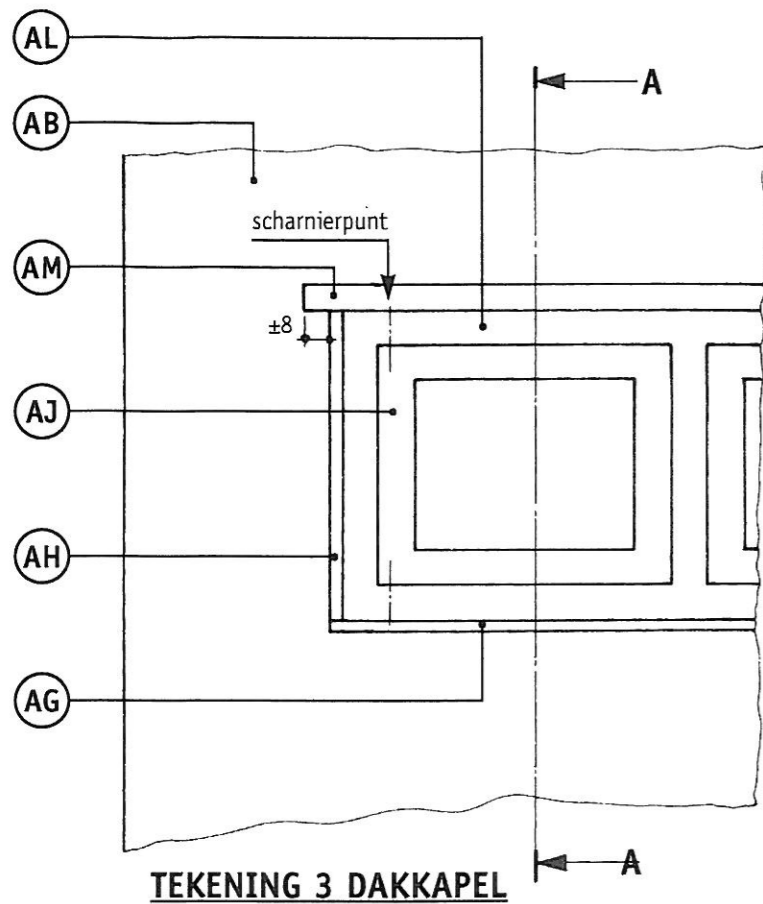
- KA - 1 bovenplaat 0,4 x 285 x 930 mm en 1 onderplaat 0,4 x 285 x 930 mm
  - KB - 1 voorplaat 12 x 100 x 930 mm en 1 achterplaat 12 x 100 x 930 mm
  - KC - 2 zijplaten 12 x 100 x 277 mm
  - KD - 2 geleiderplaten 12 x 100 x 261 mm
  - KE - 2 draagplaten 12 x 100 x 261 mm
  - KF - 1 bodemplaat 0,4 x 270 x 828 mm
  - KG - 1 achterplaat 12 x 70 x 828 mm
  - KH - 2 zijplaten 12 x 70 x 266 mm
- vurenhout:**  
KJ - 1 voorfront 18 x 90 x 860 mm
- diversen:**  
KK - 2 meubelknoppen  
- 6 deuvels ø6 x 30 mm



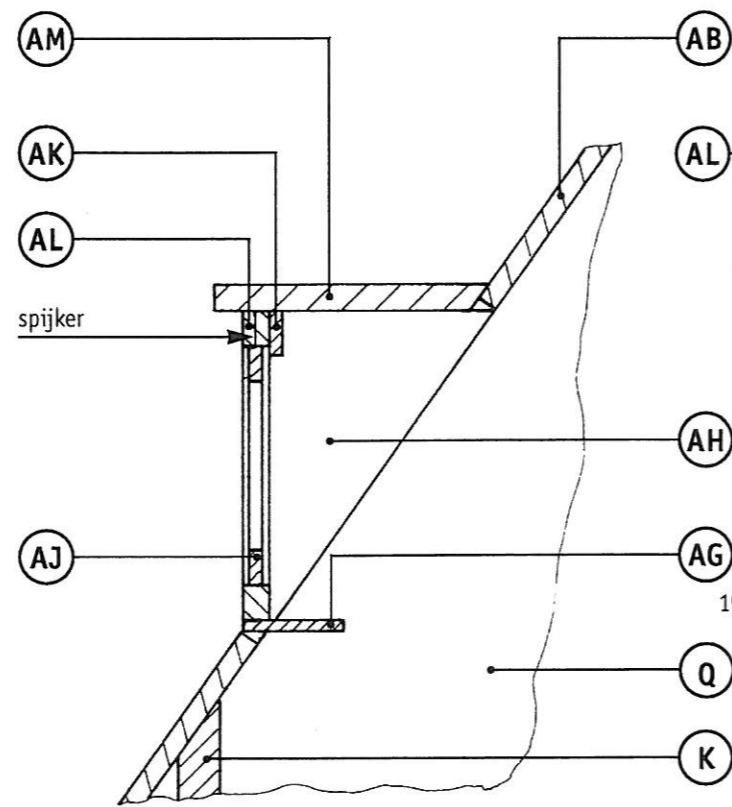
*maten in mm*





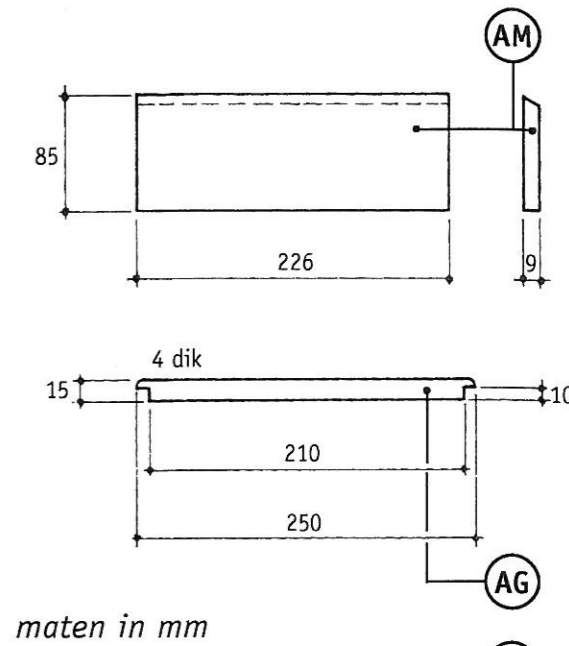
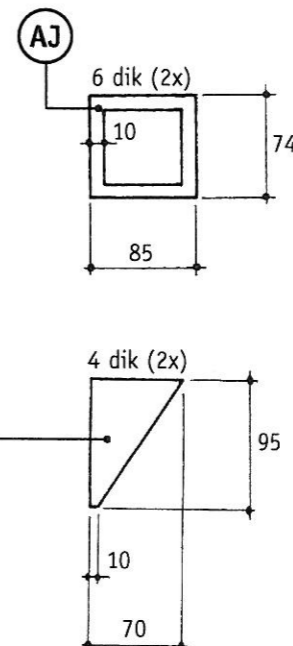
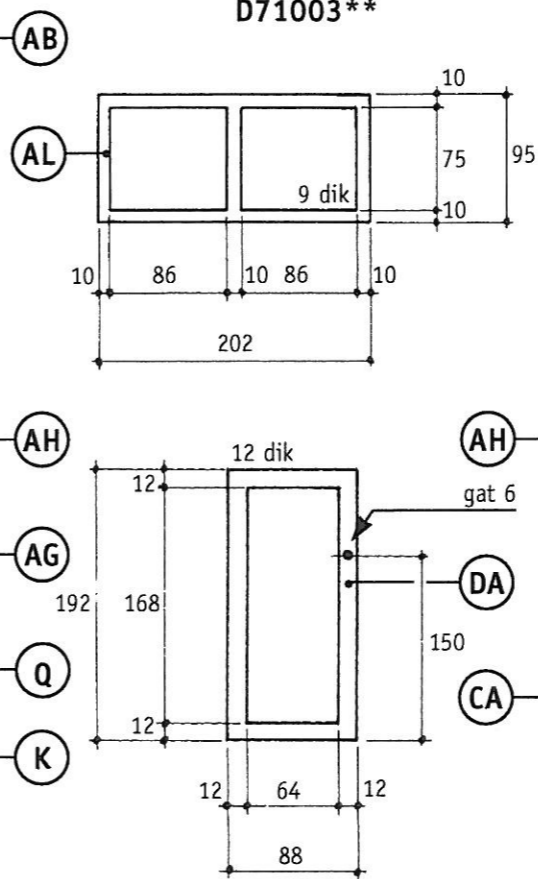


TEKENING 3 DAKKAPEL

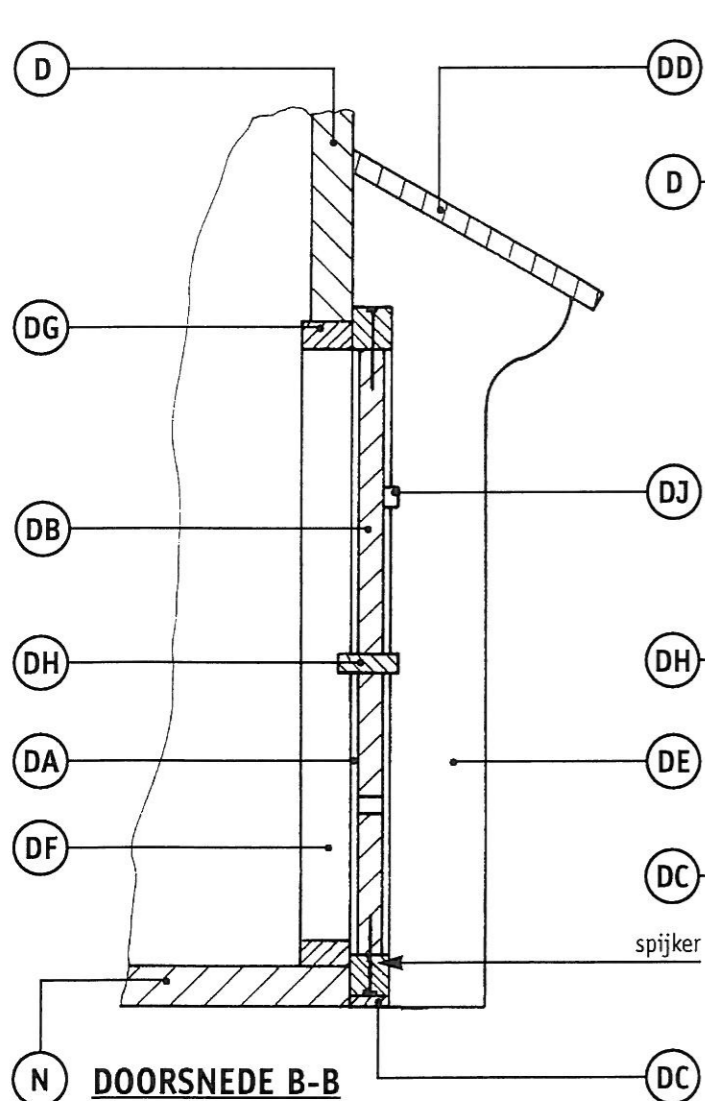
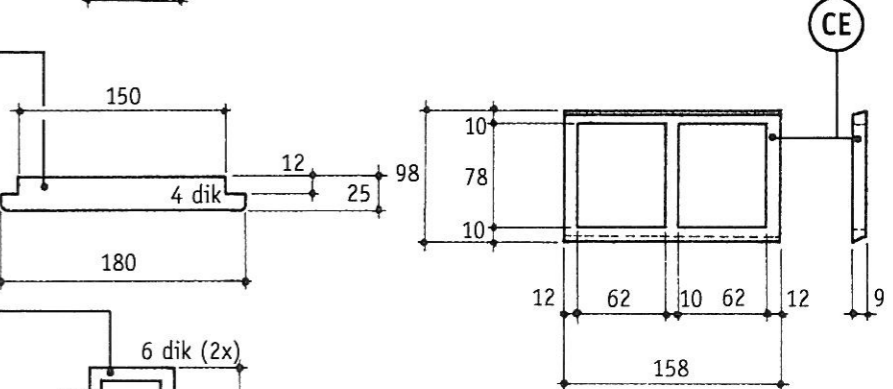


DOORSNEDE A-A

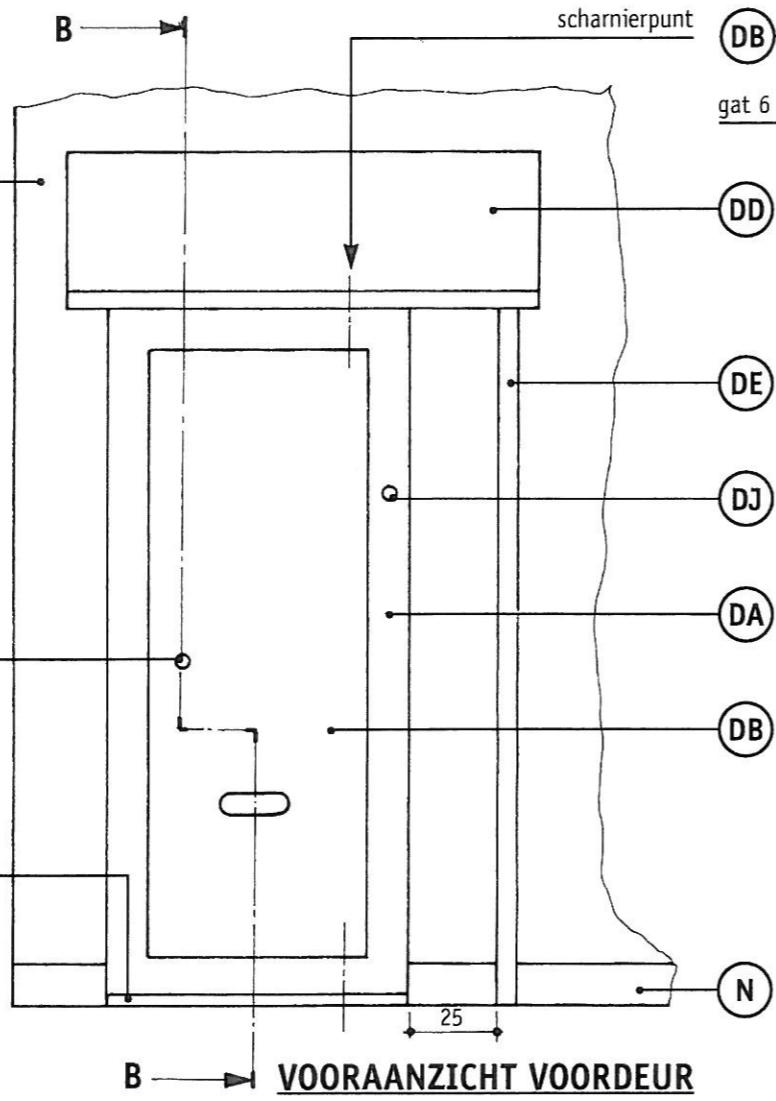
D71003\*\*



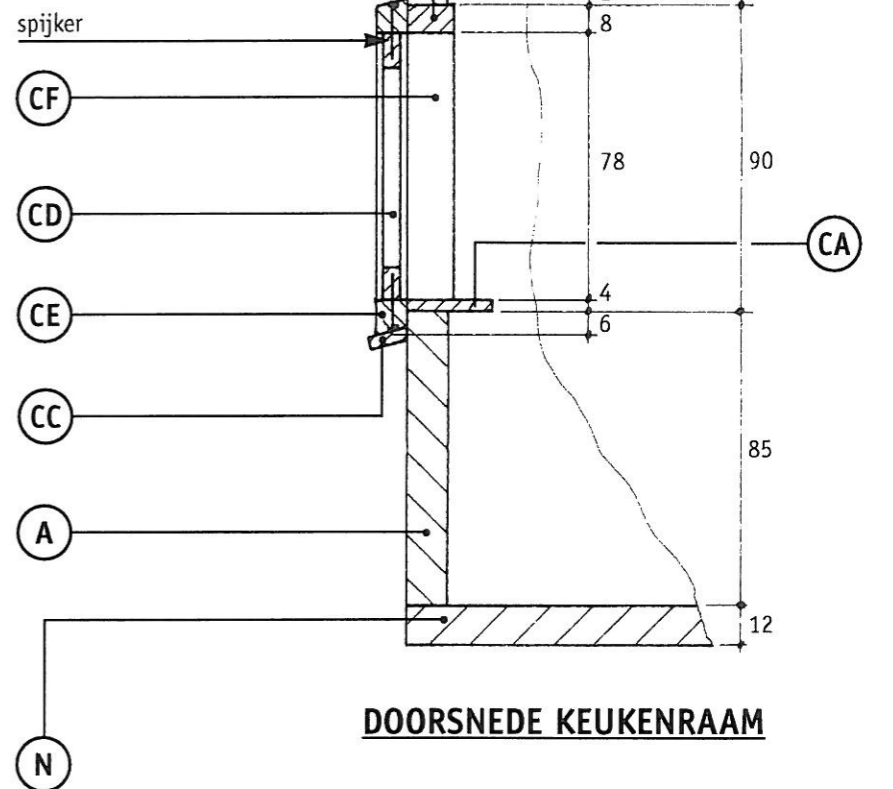
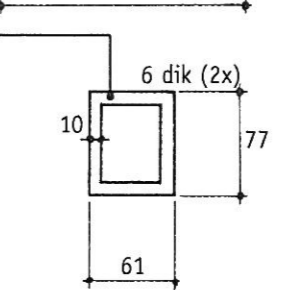
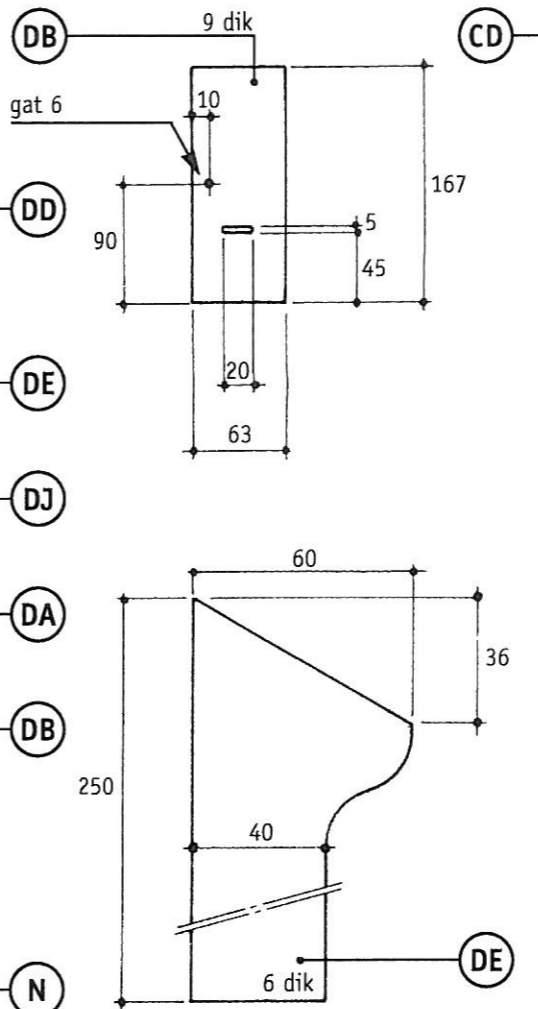
maten in mm



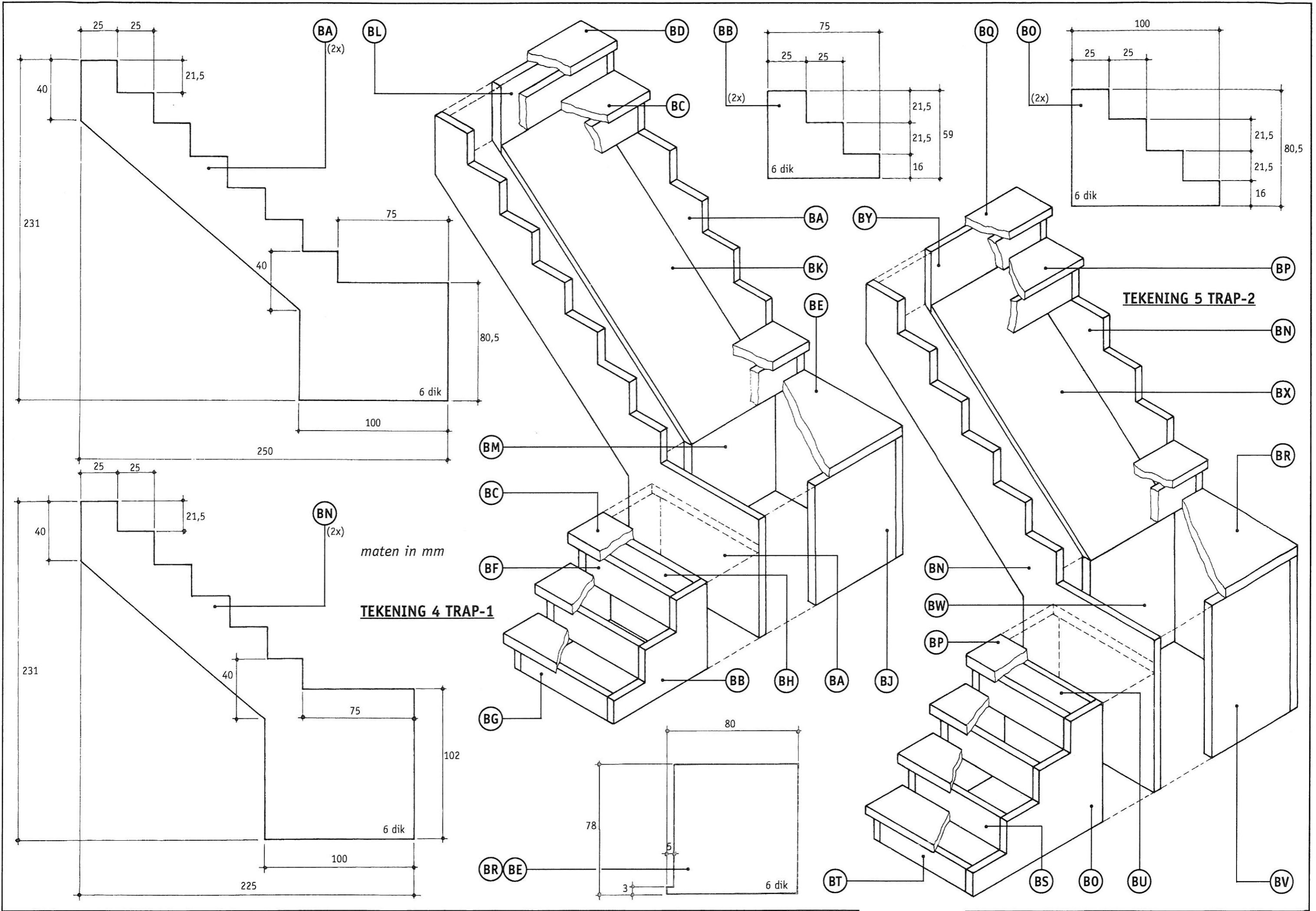
DOORSNEDE B-B



VOORAANZICHT VORDEUR



DOORSNEDE KEUKENRAAM

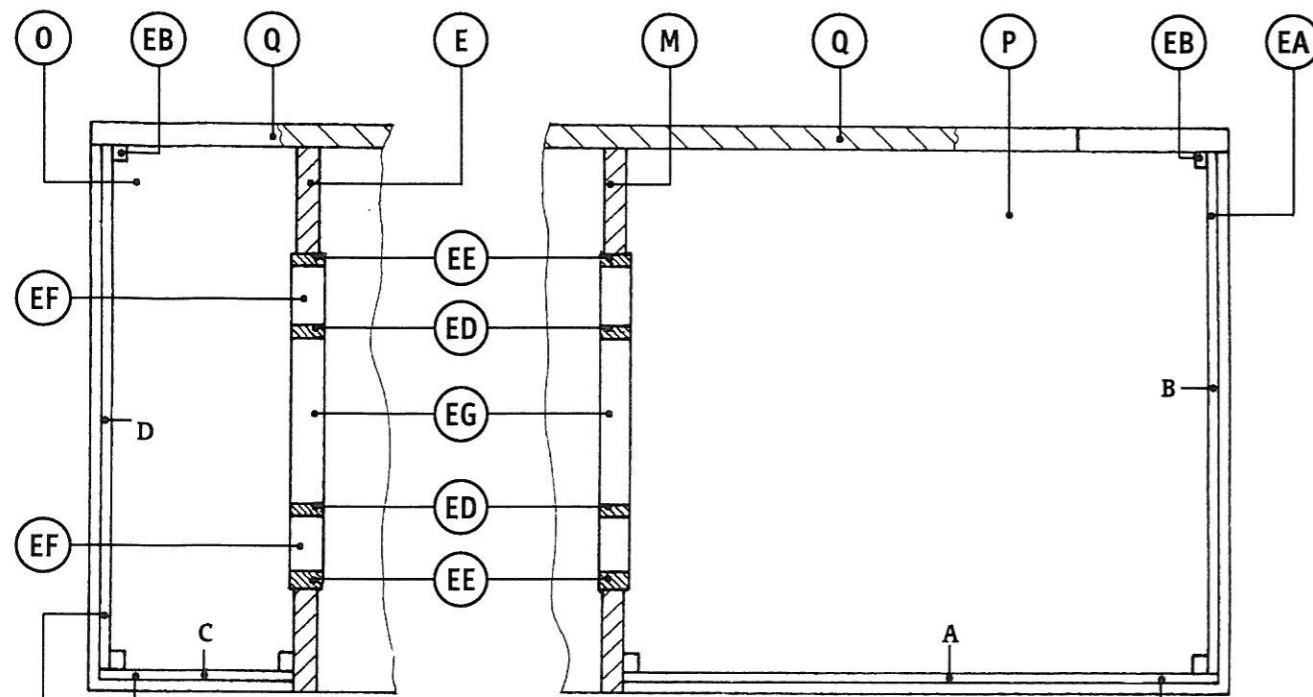


maten in mm

TEKENING 4 TRAP-1

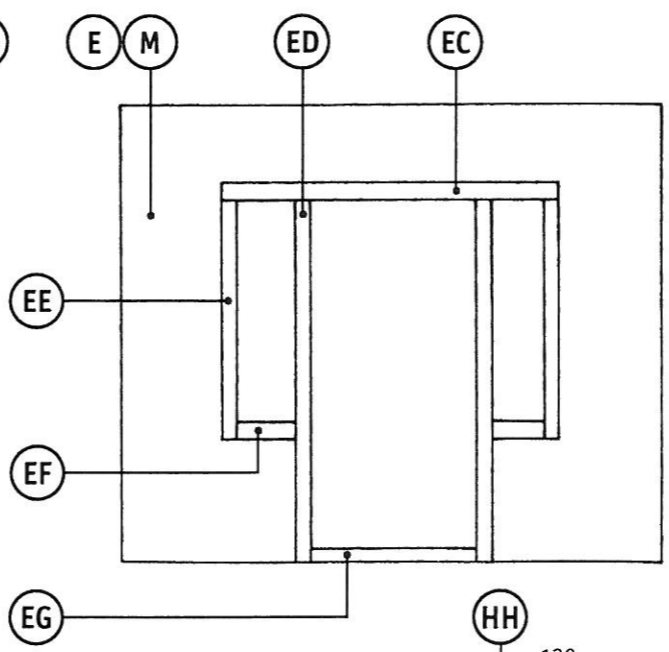
TEKENING 5 TRAP-2

D71003\*\*\*

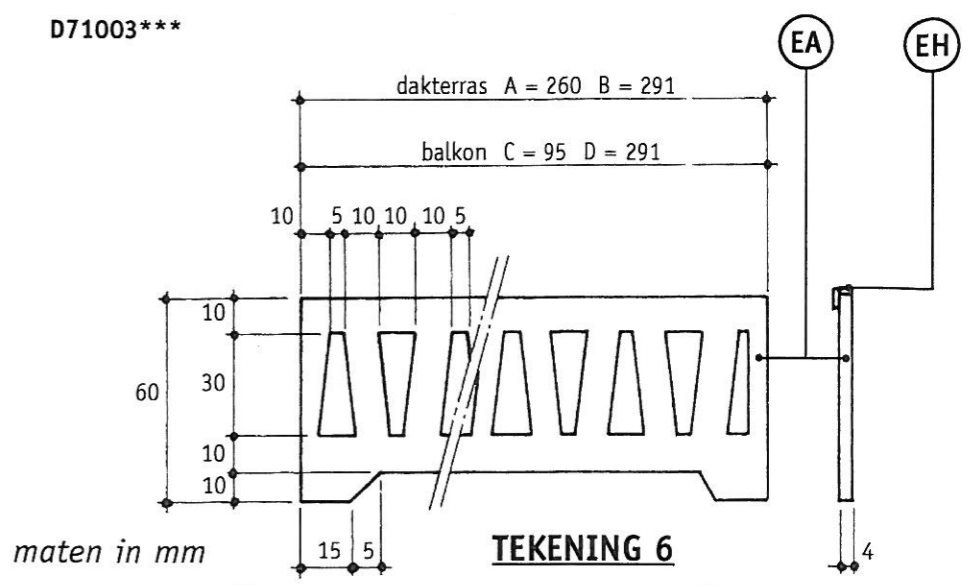


**BALKON 1e VERDIEPING**

**DAKTERRAS 2e VERDIEPING**

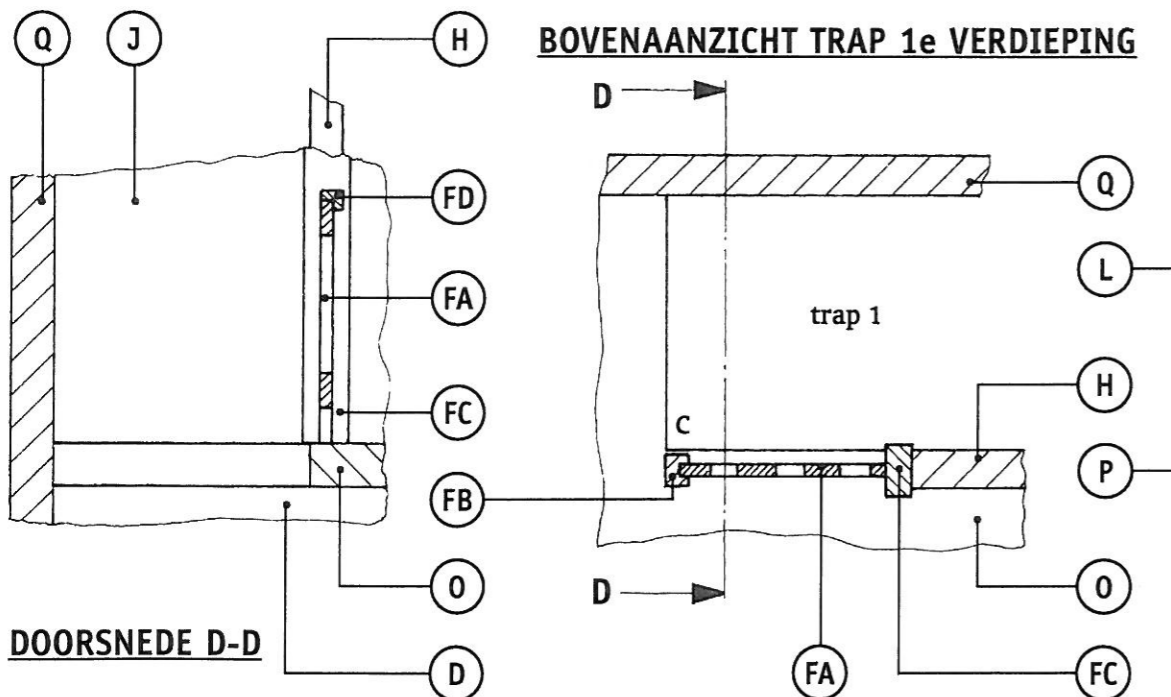


**TEKENING 7**



**TEKENING 6**

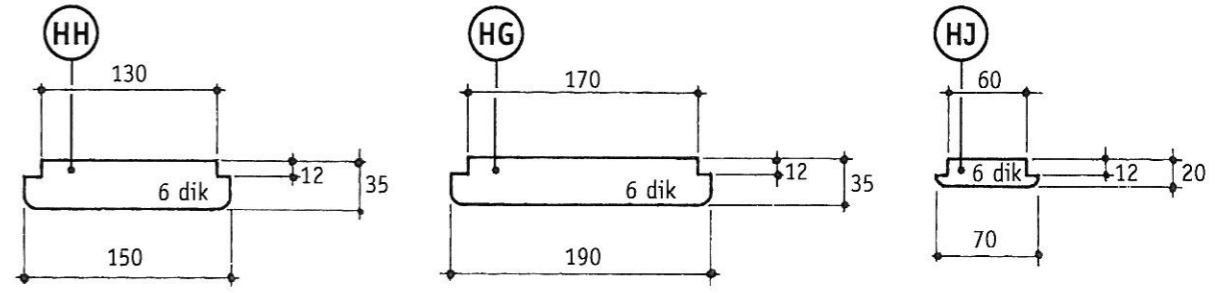
maten in mm



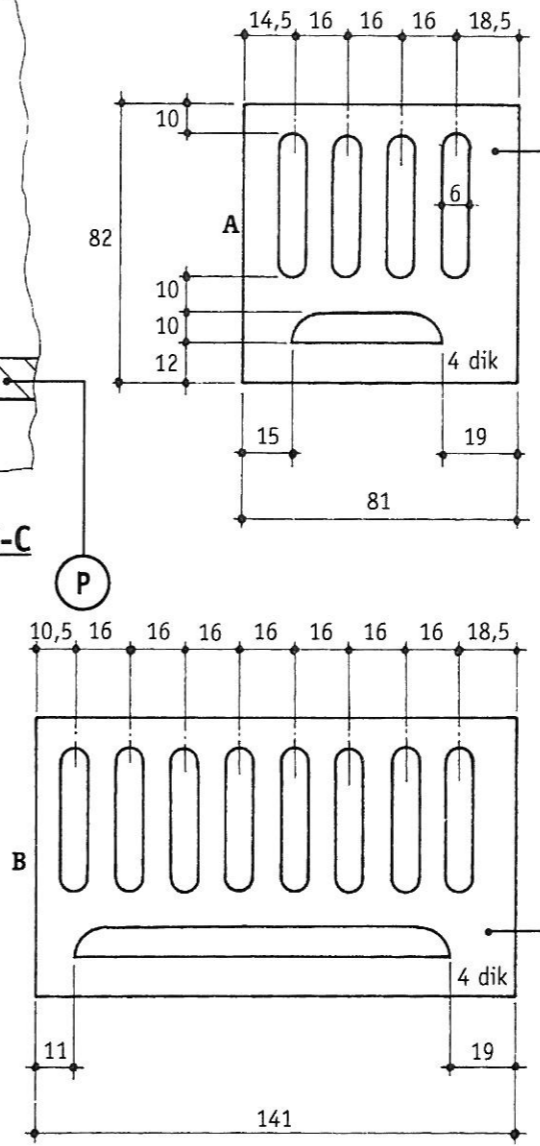
**BOVENAANZICHT TRAP 1e VERDIEPING**

**DOORSNEDE D-D**

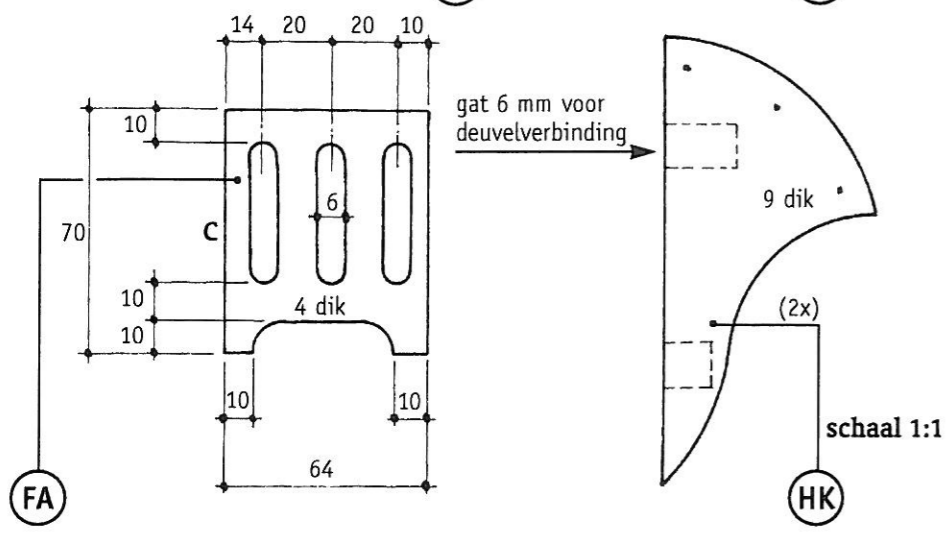
**DOORSNEDE C-C**



**TEKENING 8**



**BOVENAANZICHT TRAP 2e VERDIEPING**



schaal 1:1

**TEKENING 10 LADE**

*maten in mm*

